



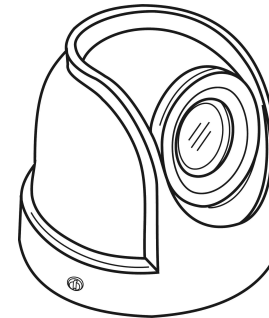
НОВГОРОДСКИЙ ЗАВОД
МЕТАЛЛОИЗДЕЛИЙ

ОЛЕВС



АНТИВАНДАЛЬНЫЙ ГЕРМОКОЖУХ К20/5 для модульных ТВ камер

Паспорт изделия



К20/5-70

Гермокожух антивандальный накладной К20/5-70 предназначен для защиты от вредного воздействия окружающей среды ТВ камер размером 30x30 и 32x32мм со встроенным объективом М12.
Уровень защиты IP66.

К20/5-110

Гермокожух антивандальный врезной К20/5-110 предназначен для защиты от вредного воздействия окружающей среды ТВ камер размером 30x30 и 32x32мм со встроенным объективом М12.
Уровень защиты IP66.

Гарантия

Предприятие-изготовитель гарантирует работоспособность изделия по техническим характеристикам, заявленным в данном паспорте, в течении 12 месяцев со дня отгрузки при условии соблюдения потребителем правил хранения, монтажа и эксплуатации.

Гарантия не распространяется на изделия, имеющие механические, электрические или иные виды повреждений.

Комплект поставки:

Гермокожух	1	Саморез	3
Комплект крепежа ТВ камеры	1	Упаковка	1
Дюбель	3	Паспорт	1

Предприятие - изготовитель

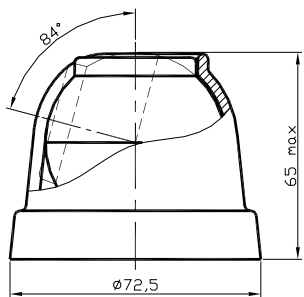
Новгородский завод металлоизделий ОЛЕВС
173020 Великий Новгород,
ул. Народная 44
тел./факс (8162) 631615, 631311

Дата

Сборщик

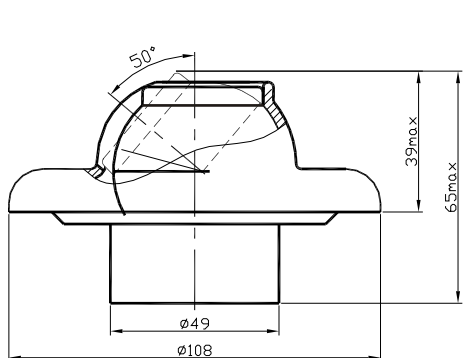
Габариты и вес:

K20/5-70

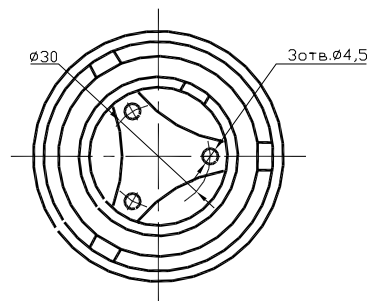


Вес не более 200г.

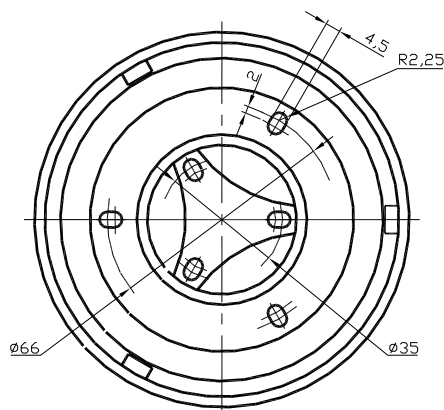
K20/5-110



Вес не более 270г.



Вид снизу



Вид снизу

Инструкция по монтажу

1. Подготовка к монтажу (рис.1).

1.1 Отвернуть три стопорных винта (6) на 5-6 оборотов и снять юбку (3).

1.2 Развинтить шарик (2).

2. Монтаж модульной ТВ камеры

2.1 Подключить ТВ модуль (L=26-27мм) (1) с помощью пайки.

2.2 Установить ТВ модуль (1) на стойках (5) с помощью двух винтов M2x4 (4).

2.3 Проверить тестером отсутствие электрического контакта между винтами и корпусом кожуха.

2.4 Скрутить шарик (2).

2.5 Подключить камеру к монитору и проверить, не режутся ли углы. Если углы режутся, то повторить установку ТВ модуля (L=24-25мм) с п.2.2, приподняв его над стойками с помощью резиновых втулок из комплекта крепежа, используя винты M2x6.

2.6 Для исключения запотевания смотрового стекла сборку кожуха рекомендуется производить в сухом прохладном месте.

3. Установка на объекте

3.1 Закрепить кронштейн (7), используя саморезы и дюбели, входящие в комплект поставки.

3.2 Подключить ТВ камеру.

3.3 Надеть юбку (3) на шарик (2) и кронштейн (7) и завинтить стопорные винты (6), не затягивая их, чтобы детали кожуха были подвижны относительно друг друга.

3.4 Настроить углы наклона и поворота камеры, вращая юбку вокруг кронштейна, шарик в окне юбки и шарик вокруг своей оси.

3.5 Затянуть стопорные винты.

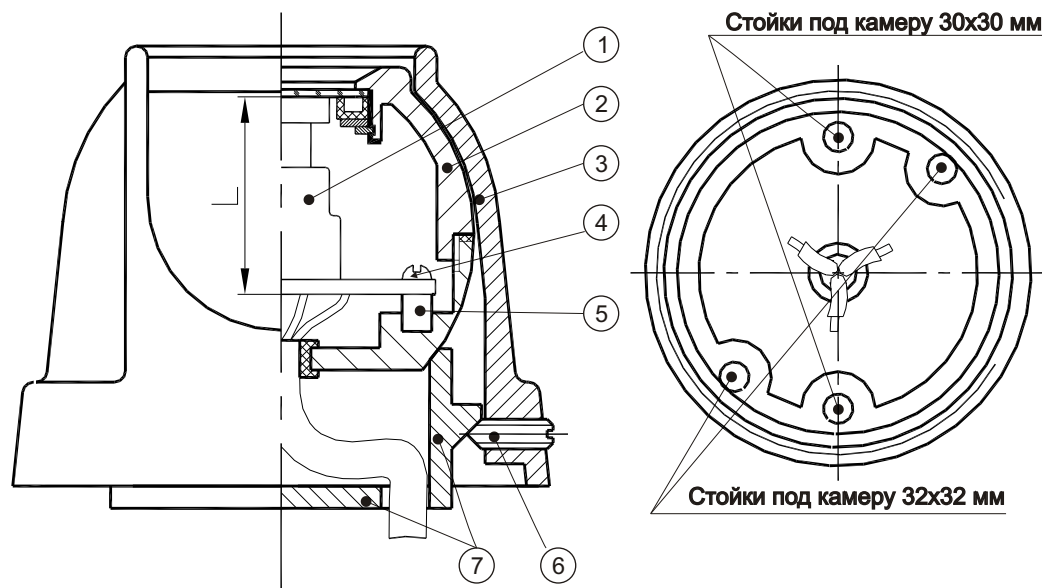


Рис.1 Устройство кожуха

Рис.2 Нижняя полусфера